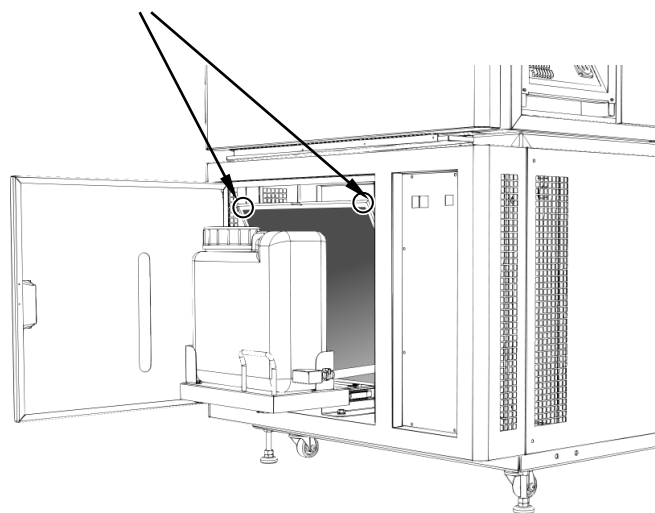


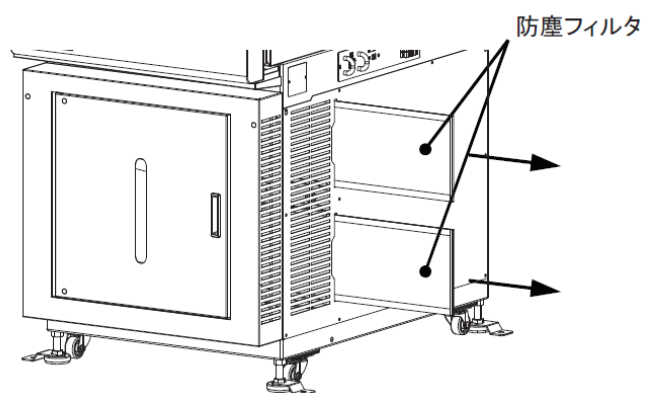
冷凍機フィルタ清掃方法

フロントパネルを開けフィルタを外し、掃除機などでホコリを吸い取り、水洗いをして、よく乾かしてから取り付けて下さい。

マジックテープ



Sシリーズは右側面から防塵フィルタを引き抜きます。



※注意

フィルタを装着しないで運転すると、ホコリが凝縮器のフィンに入り込み、性能が低下するおそれがあります。

なお、運転中は必ずフィルタを装着して下さい。